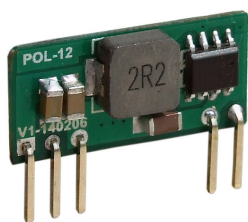


8~14VDC 输入, 0.75~5.5VDC@6A 输出, 非隔离 DC-DC 模块



产品特性

- 宽压输入: 8V~14V
- 满载输出: 6A
- 低纹波、噪声: 20mVpp
- 高效率达到 93%
- 短路保护, 过流、过热保护
- 具有远程 on/off 控制功能
- 满足 UL94-V0 要求
- MTBF>200 万小时
- 工作温度: -40°C~+85°C

产品概述

TEN-POWER 的 POL1206SIP 系列电源模块具有超小型、高输出电流的特性, 模块适用于 8V 到 14V 的电压范围, 并提供 2%精度的稳压输出。该模块具有 6A 的输出能力。典型满载效率达到 90% 以上。远程 on/off 控制和输出电压微调, 过电压和过电流保护。

广州腾霄电子有限公司

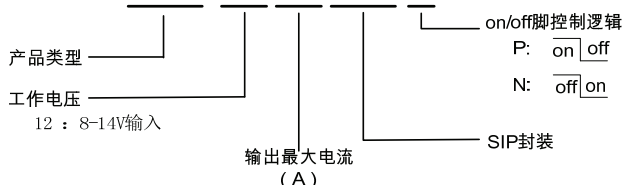
地址: 广州市番禺区石基镇富怡路傍江东村段 7 号晨旭科技园综合楼。

电话/传真: 020-34865319 / 020-62824801

网址: www.ten-power.com

产品选型

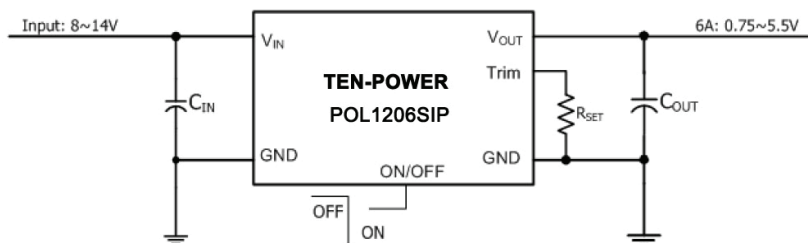
POL 12 06 SIP-P



电气特性						
型号	输入电压 (V)			输出		效率% (满载时)
	Min	Type	Max	调压范围 (VDC)	电流 (A)	
POL1206SIP	8	12	14	0.75~5.5	6	93

一般特性表						
项目	工作条件		Min	Type	Max	单位
输出电压精度	100%负载, 输入电压范围			±2		%
线性调节率				±0.5	±0.75	
负载调整率	从10%负载到100%的负载			±0.5	±1.0	
纹波+噪声	20MHz带宽			20	80	mVp-p
On/off脚	on/off逻辑 P模式		-	-	14	V
输入高电平 (模块ON)						
On/off脚	on/off逻辑 P模式		-0.2		0.3	V
输入低电平 (模块OFF)						
On/off脚	on/off逻辑 N模式		2		14	V
输入高电平 (模块OFF)						
On/off脚	on/off逻辑 N模式		-0.2		0.3	V
输入低电平 (模块ON)						
输出限制电流			6.5		10	A
开关频率	100%负载, 输入电压范围		-	300	-	KHz
软启动时间				4		ms
温度系数	-40 °C~+85°C				±0.03	%/°C
最大容性负载				4000		μF
工作温度	自然对流, 无强制空气流动 (当大于55°C时, 以 0.5W/°C降负荷)		-40		85	°C

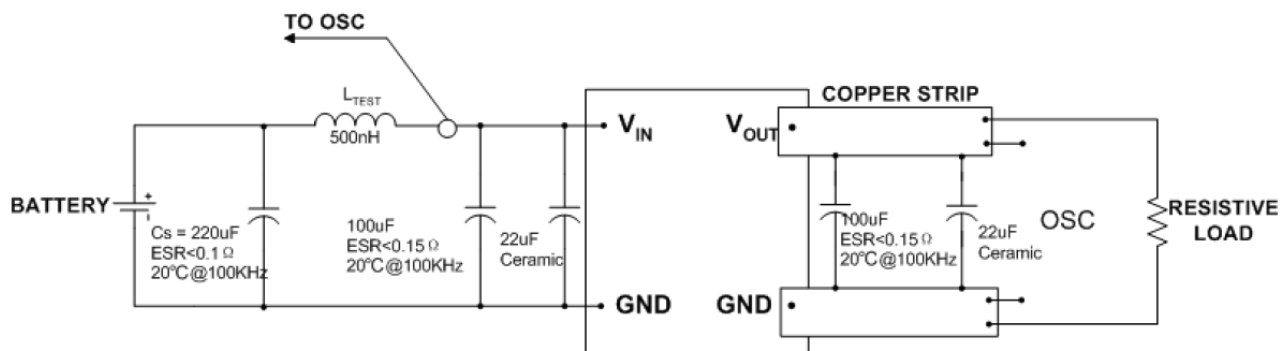
典型应用



8~14VDC 输入, 0.75~5.5VDC@6A 输出, 非隔离 DC-DC 模块

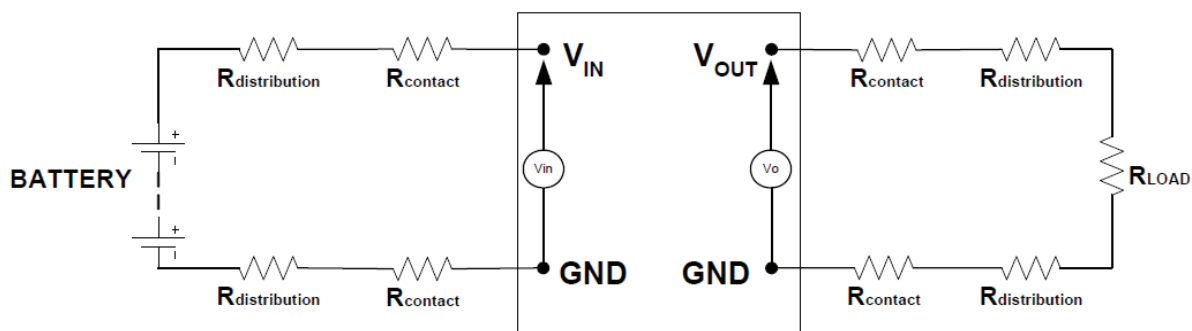
应用要点

测试输入/输出纹波噪声



注: 请使用 BNC 接头套在示波器的探头上, 并在 BNC 上并联一个 0.1uF 的陶瓷电容。

测试转换效率



输入电压范围

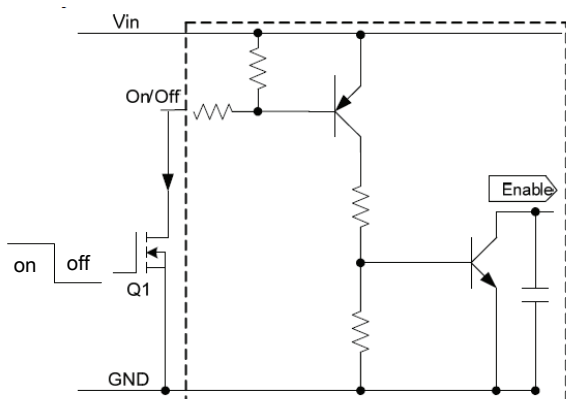
POL1206SIP 系列模块允许宽压输入, 适用于大多数非稳压 12V 电源系统中。有助于提高系统的可靠稳定性和降低系统的总成本。

输入端接熔断丝器件

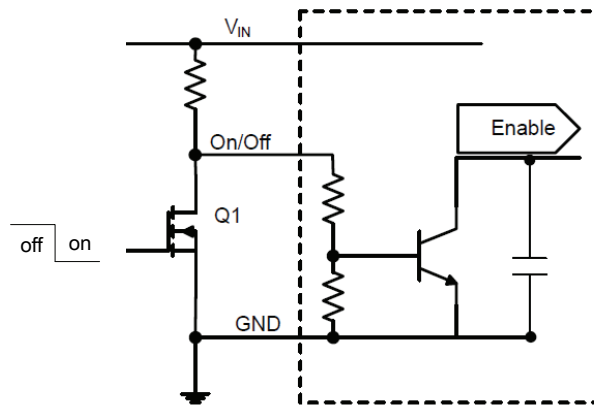
POL1206SIP 系列模块没有内置的熔断丝器件, 为了进一步增加系统的安全性, 可以在模块的输入前端串联一个 Fast-blow 型 4.5A 熔断丝器件。

应用要点

模块远程 ON/OFF 控制



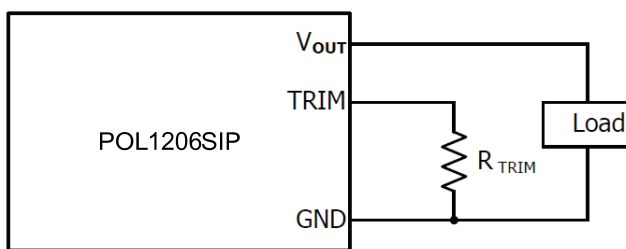
P模式远程控制on/off电路



N模式远程控制on/off电路

- 注：1、虚线框的里面的是模块内部电路。
2、将 on/off 脚悬空，模块将工作于普通模式。

输出电压微调



通过外接电阻 R_{TRIM} 输出电压微调

POL1206SIP 系列模块可以通过 Trim 引脚进行输出电压微调。计算公式如下：

$$R_{TRIM} = \frac{10500}{V_o - 0.7525} - 1000$$

公式中， R_{TRIM} 的单位为 Ω ； V_o 为输出电压值，单位为伏特。
常用输出电压值对应的 R_{TRIM} 值，如右表所示：

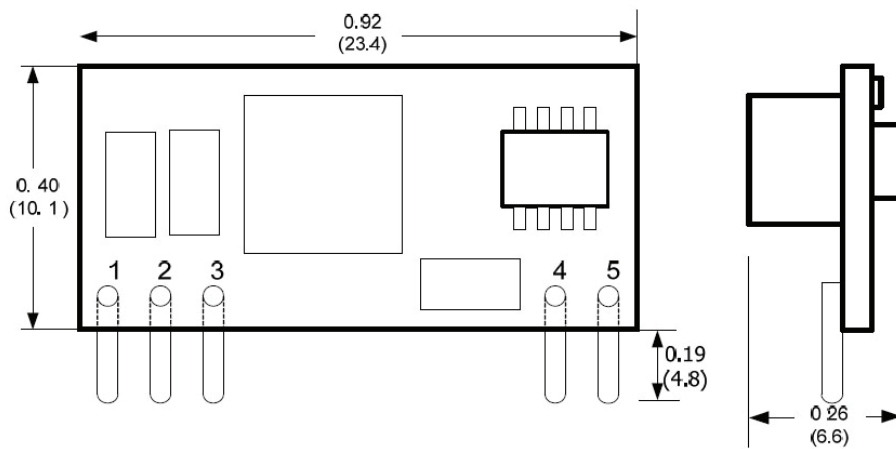
输出电压 (V)	R_{TRIM} (K Ω)
0.7525	Open
1.2	22.46
1.5	13.05
1.8	9.024
2.5	5.009
3.3	3.122
5.0	1.472

负载点 (POL) 电源模块

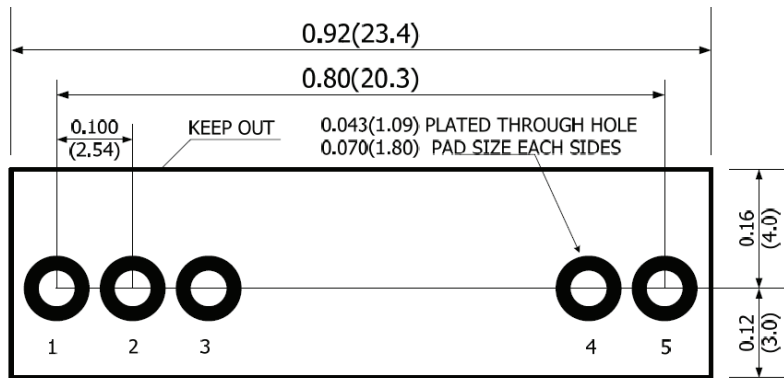
TEN-POWER

8~14VDC 输入, 0.75~5.5VDC@6A 输出, 非隔离 DC-DC 模块

机械尺寸 & 引脚功能



引脚功能	
引脚	功能
1	Vout
2	Trim
3	GND
4	vin
5	On/off



注:

1. 尺寸单位: inch [mm]
2. 引脚公差: ± 0.004 inch [± 0.10 mm]
3. 未标注之公差: ± 0.010 inch [± 0.25 mm]