



## 管式温湿度变送器

(RS-3031)

### 概述

该变送器采用瑞士SH11高度集成的温湿度传感器和美国高性能单片机，确保产品具有极高的可靠性与卓越的长期稳定性，品质卓越、响应超快、抗干扰能力强、极高的性价比。

产品采用插管式安装方式，外形美观、精度高，性能稳定、性价比高，可以广泛应用于智能建筑、石油、化工、电力、仪器仪表和工业控制等领域。

主要用于同时测量-40~+120 的温度和 0~100%湿度参数。该变送器出厂时已经校正好，可以直接使用。温度测量精度可达到 0.5%，湿度测量精度可达到 5%。供电电压为 24VAC（或 27VDC）输出为 0~5VDC 或 4~20mA，由跳线选择。辅助电源和输出信号完全隔离。

### 主要特性

输入：SH11 (-40~+120 ，) (范围可选择)

温度输出：4~20mA/0~5V (由跳线选择)

湿度输出：4~20mA/0~5V (由跳线选择)

温度精度：0.5%

湿度精度：5%

辅助电源和输出信号隔离

安装方式：管式安装

### 型号说明

RS-3031-T1

其中：RS-公司品牌

3031-温湿度变送器代码

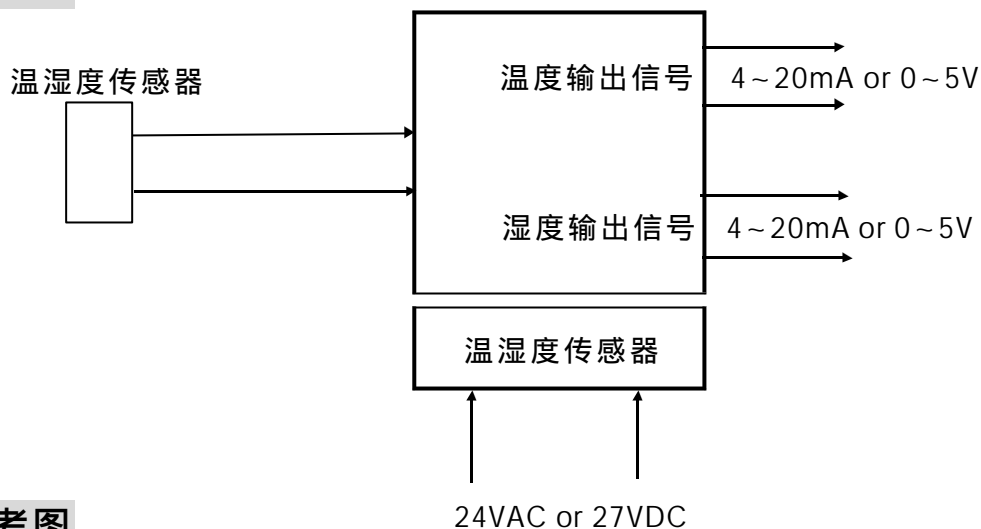
T1----为管式外形代码

### 技术参数

序号	参数名称	测试条件	Min	Typ	Max	单位	备注
1	输入类型	SH11		-40	120		
2		SH11		0	100	%	
3	温度精度	FSR%		0.5		级	
4	湿度精度	FSR%		5		%	
5	辅助电源		20		27	VAC	
6			27		30	VDC	
7	静态电流	+24VAC	5			mA	
8	存储温度		-20		80		
9	工作温度	无凝露	-10		70		
10	产品尺寸		100X62			mm	
11	管长		12X150			mm	



### 原理框图图

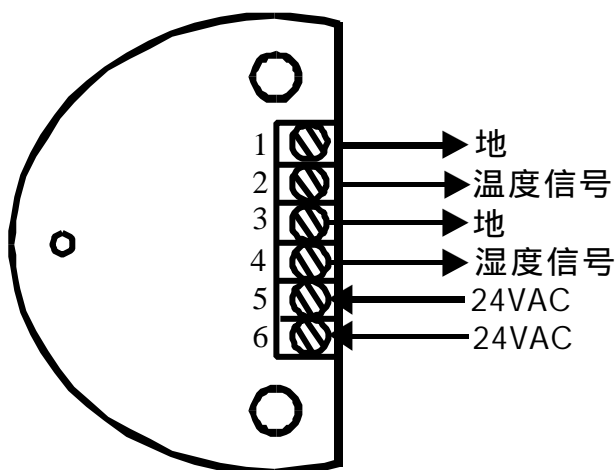


### 接线参考图

引脚说明：

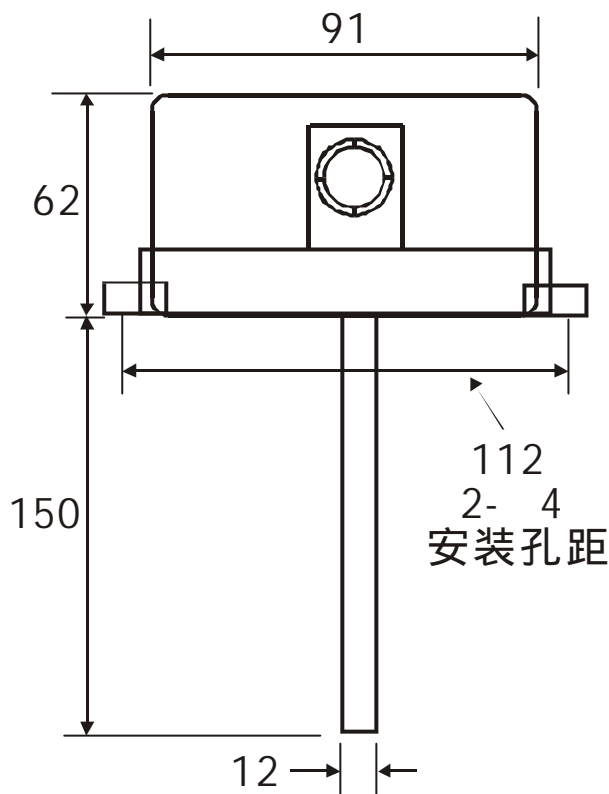
Pin	引脚功能	
1	地线	GND
2	温度输出信	Tout
3	地线	GND
4	湿度输出信	Hout
5	辅助电源	24VAC
6	辅助电源	24VAC

参考接线图：





## 产品外型尺寸



T1 外型图

## 注意事项

- 1、使用前根据装箱单，以及产品标签，仔细核对和确认产品数量、型号和规格。
- 2、使用时必须按所选产品型号对应的接线参考图，正确连接信号输入、输出和电源线，检查无误后再接通电源和信号。
- 3、当用表笔直接测量信号时，请将端子旋紧。
- 4、使用环境应无导电尘埃和破坏绝缘、金属的腐蚀性气体存在。
- 5、集中安装时，安装间距 10mm。
- 6、产品出厂时已调校好，请勿随意调校。确需现场调校时，请与我公司联系。
- 7、产品为一体化结构，不可拆卸，同时应避免碰撞和跌落。请勿涂改和撕下产品上的任何标贴。
- 8、产品内部未设置防雷击电路，当产品的输入、输出馈线暴露于室外恶劣气候环境之中时，请注意采取防雷措施。